

Dokumentation

Manometer Absperrhähne
- Typ MAH ... MS, MAH 12 DK, MAH ... ES -
Manometer Absperrventile - Typ MAV ... -
Messgerätehalter, Zwischenstücke



1. Inhalt

1. Inhaltsverzeichnis	1
2. Manometer Absperrhähne - Typ MAH ... MS, MAH 12 DK, MAH ... ES	1
2.1. Anwendung	1
2.2. Beschreibung	1
2.3. Standardausführung	1
2.4. Abmessungen	2
2.5. Technische Daten	2
3. Manometer Absperrventile - Typ MAV 14 HD, MAV 12 SMZ **, MAV ... SMSM **, MAV 12 SMZP **, MAV 12 SMZM **	3
3.1. Anwendung	3
3.2. Leistungsmerkmale	3
3.3. Beschreibung	3
3.4. Standardausführung	3
3.5. Manometer Absperrventile, kompakte Bauform - Typ MAV 14 HD	4
3.6. Abmessungen	4
3.7. Technische Daten	8
4. Messgerätehalter - Typ MGH ... ES, MGH ... A	9
4.1. Anwendung	9
4.2. Ausführung	9
4.3. Abmessungen	9
4.4. Technische Daten	9
5. Manometerzwischenstücke mit Zapfen und Schaft für Messgerätehalter DIN 16 821 - Typ MZS ...	10

2. Manometer Absperrhähne - Typ MAH ... MS, MAH 12 DK, MAH ... ES -

2.1. Anwendung

Absperrorgan für Druckmessgeräte, zur Messung von Flüssigkeiten, Gasen und Dämpfen

2.2. Beschreibung

Absperrhähne bieten die Möglichkeit, je nach Stellung des Kükens, das angeschlossene Druckmessgerät zu entlüften (Entlüftungsstellung), also außer Druck zu setzen, das Druckmessgerät unter Druck zu setzen (Betriebsstellung) oder das Messmedium ins Freie entweichen zu lassen (Ausblasstellung). Für höhere Drücke, als die in der Tabelle aufgeführten, sind Absperrventile zu verwenden.

Ausführung Druckknopfhähne

Als Absperrorgan zwischen Messleitung und Manometer. Im Normalzustand ist der Druckknopfhahn geschlossen. Das Manometer ist dadurch dauerhaft druckentlastet. Der Druckknopf wird betätigt, um das Manometer mit Druck zu beaufschlagen und den Betriebsdruck anzuzeigen. Geeignet für Gase.

Ausführung mit Prüfanschluss

Absperrhähne mit Prüfanschluss dienen dem gleichzeitigen Anschluss von Betriebsdruckmessgeräten und Prüfdruckmessgeräten an die Druckleitung. Bei dieser Ausführung wird der dritte Weg, der bei der Standardausführung in Freie führt, als Anschluss für ein Prüfdruckmessgerät genutzt. Durch eine vierte Stellung des Kükens ist es möglich, den Betriebs- und das Prüfdruckmessgerät gleichzeitig an die Druckleitung anzuschließen.

2.3. Standardausführung

Hahngehäuse und -kükens

Messing blank

Kükens im Gehäuse mit silikonfreiem Fett eingebaut

Prüfanschluss

Prüfflansch 60 x 25 x 10 mm.

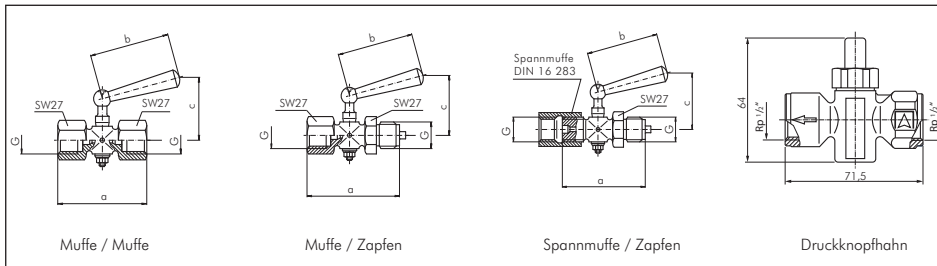
Optionen

- Materialien: CrNi-Stahl 1.4571
- mit Stopfbuchse, ohne Entlüftungsbohrung (nur bei Standardausführung)
- Sondergewinde

Typ Druckknopfhahn

mit EG-Baumusterprüfbescheinigung, Produkt-ID-Nummer CE-0085AQ0985

2.4. Abmessungen



Ausführung	Anschluss	a ± 3	b ± 3	c ± 3	Masse in kg
Muffe / Muffe	G 1/4"	44	30	35	0,06
Muffe / Zapfen	G 1/4"	51	30	35	0,06
Muffe / Muffe	G 1/2"	70	65	60	0,25
Muffe / Zapfen	G 1/2"	80	65	60	0,28
Spannmuffe / Zapfen	G 1/2"	80	65	60	0,40

2.5. Technische Daten

Manometer Absperrhähne DIN 16261 / DIN 16262 / DIN 16263 bis 25 bar

Werkstoffe: Körper und Küken: Messing oder 1.4571, Griff: Kunststoff

Anwendung: Manometer Absperrhähne werden eingesetzt um Druckmessgeräte vor Druckspitzen und Vibrationen zu schützen. Der Hebel kann auf „Durchgang“ - Druck steht am Messgerät an, „Absperrung“ - Druckmessgerät ist von der Versorgungsleitung getrennt, aber nicht entlastet oder „Absperrung mit Entleerung“ - Druckmessgerät ist von der Versorgungsleitung getrennt und der Raum zwischen Hahn und Druckmessgerät ist in die Atmosphäre entlastet gestellt werden. Für höhere Drücke oder aggressive Medien, empfehlen wir die Verwendung von Manometer Absperrventilen.

Temperaturbereich: -10°C bis max. +50°C

Typ	PN	Typ 1.4571	PN	Messgerät-anschluss (IG)	Druck-eingang	Prüf-anschluss	Norm
Muffe - Muffe							
MAH 14 MM MS	6 bar	---	---	G 1/4"	G 1/4"	---	---
MAH 38 MM MS	16 bar	---	---	G 3/8"	G 3/8"	---	---
MAH 12 MM MS	16 bar	MAH 12 MM ES	25 bar	G 1/2"	G 1/2"	---	DIN 16261 A
MAH 12 MMP MS	16 bar	---	---	G 1/2"	G 1/2"	60 x 25 x 10	---
MAH 12 MMP4 MS	16 bar	---	---	G 1/2"	G 1/2"	Ø 40 x 5	---
Muffe - Zapfen**							
MAH 14 MZ MS	6 bar	MAH 14 MZ ES	6 bar	G 1/4"	G 1/4"	---	---
MAH 38 MZ MS	16 bar	---	---	G 3/8"	G 3/8"	---	---
MAH 12 MZ MS	16 bar	MAH 12 MZ ES	25 bar	G 1/2"	G 1/2"	---	DIN 16261 B
MAH 12 MZP MS	16 bar	---	---	G 1/2"	G 1/2"	60 x 25 x 10	---
MAH 12 MZP4 MS	16 bar	---	---	G 1/2"	G 1/2"	Ø 40 x 5	---
Spannmuffe* - Zapfen**							
MAH 14 SMZ MS	6 bar	---	---	G 1/4"	G 1/4"	---	DIN 16262 B
MAH 12 SMZ MS	16 bar	MAH 12 SMZ ES	25 bar	G 1/2"	G 1/2"	---	DIN 16262 A
MAH 12 SMZP MS	16 bar	MAH 12 SMZP ES	25 bar	G 1/2"	G 1/2"	60 x 25 x 10	DIN 16263
MAH 12 SMZP4 MS	16 bar	---	---	G 1/2"	G 1/2"	Ø 40 x 5	---

* Die Spannmuffe ist mit einem Links- und Rechtsgewinde ausgestattet und erlaubt das freie Positionieren des Messgerätes. Die Funktion ist ähnlich einer flachdichtenden Überwurfmutter. Bei den Messinghähnen wird die Spannmuffe in Stahl, bei den Edelstahlhähnen in 1.4301 ausgeführt. Der Manometerdichtung muss separat bestellt werden, ** Außengewinde mit Zentrierzapfen für Profildichtung



Manometer Druckknopfhähne, DVGW zertifiziert

PN 25*

Anwendung: Manometer Druckknopfhähne werden zur punktuellen Druckmessung verwendet. Das Manometer ist bei unbetätigtem Hahn drucklos. Erst durch Herunterdrücken des Druckknopfes wird das Manometer unter Druck gesetzt und zeigt den Systemdruck an. Nach Loslassen des Knopfes erfolgt die Systemtrennung automatisch und das Manometer wird in die Atmosphäre druckentlastet.

Temperaturbereich: -20° C bis max. +60° C

Typ	Gewinde
MS vernickelt	innen
MAH 12 DK	G 1/2"

* Gas max. PN 4 bar



3. Absperrventile - Typ MAV 14 HD, MAV 12 SMZ **, MAV ... SMSM **, MAV 12 SMZP **, MAV 12 SMZM ** -

3.1. Anwendungen

- Absperr- und Drosselorgan für Druckmessgeräte, zur Messung von Flüssigkeiten, Gasen und Dämpfen
- In CrNi-Stahl-Ausführung für aggressive Messstoffe, auch in aggressiver Umgebung
- Für die Prozessindustrie in: Maschinenbau, Allgemeiner Anlagenbau, Chemie, Petrochemie, Kraftwerke, Bergbau, On-/Offshore und Umweltsektor

3.2. Leistungsmerkmale

- Absperrventil ohne Prüfanschluss nach DIN 16270 (mit Entlüftungsschraube)
- Absperrventil mit Prüfanschluss nach DIN 16271 (mit Entlüftungsschraube)
- Nenndrücke bis 400 bar

3.3. Beschreibung

Die Absperrventile werden in der Ausführung Form A mit Spannmuffe bzw. Form B mit Schaff für Messgerätehalter, mit Nippel und Überwurfmutter geliefert. Absperrventile mit Prüfanschluss dienen dem gleichzeitigen Anschluss von Betriebsdruckmessgeräten und Prüfdurchmessgeräten an die Druckleitung. Der Prüfzapfen ist bei Absperrventilen nach DIN 16271 durch eine Dichtlinse und aufgesetzte Schraubkappe, bei Ventilen nach DIN 16271 durch eine zweite Ventilschraube getrennt absperrbar. Absperrventile sind silikonfrei.

3.4. Standardausführung

Druckanschluss

G 1/2, Prüfanschluss M 20 x 1,5

Ventilgehäuse

Messing: PN 250, Temperaturbereich -10 bis +120°C
 Stahl brüniert: PN 400, Temperaturbereich -10 bis +120°C
 CrNi-Stahl: PN 400, Temperaturbereich -20 bis +200°C

Spindel und Kegel

rost- und säurebeständiger Stahl

Packung

PTFE

Handrand

warmfester Kunststoff

Nenndrücke

siehe folgende Tabelle

Ausführung	Anschluss	PN in bar	Werkstoff
DIN 16 270	G 1/2	250	Ms
	G 1/2	400	St
	G 1/2	400	1.4571
DIN 16 271	G 1/2	250	Ms
	G 1/2	400	St
	G 1/2	400	1.4571

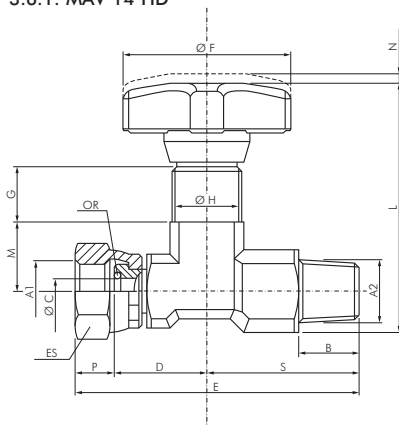
3.5. Manometer Absperrventile, kompakte Bauform - Typ MAV 14 HD -

Manometer-Absperrventile werden zum Schutz von Manometern eingesetzt. Sie erfüllen eine Doppelfunktion, Druckstöße in der Startphase abzufangen und das Manometer von der Druckleitung zu trennen. Die Absperrventile werden aus hochwertigem Stahl geschmiedet und präzise bearbeitet. 100%ige Prüfung bietet größte Zuverlässigkeit und Lebensdauer. Die drehbare Überwurfmutter erlaubt die Manometerpositionierung in die gewünschte Richtung. Die eingelegte O-Ring-Dichtung gehört zum Lieferumfang und dichtet zuverlässig zum Manometer ab. Für Manometer mit konischem Abschlussgewinde ist eine Kupferdichtung lieferbar. Die Manometer-Absperrventile sind für Betriebsdrücke bis 400 bar und Temperaturen von -20°C bis +100°C einsetzbar.

Werkstoffe:
 Gehäuse: 9 SMn Pb 23 - UNI 5105 geschmiedet
 Ventilspindel: 35 S Mn Pb 10 - UNI 5105 gehärtet
 O-Ring: NBR Nitrilgummi
 Stützring: PTFE
 Sterngriff: Nylon 66

3.6. Abmessungen

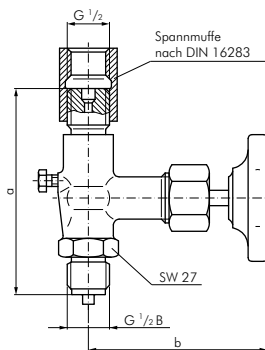
3.6.1. MAV 14 HD



Größe	A1	A2	B	C	D	E	F	G	H	L	M	N	P	S	OR	ES	Gewicht kg
14	1/4"G	1/4"Gk	13	5,6	20	61,5	34	12	M15x1	53	15	2	8,5	33	2018	18	0,125

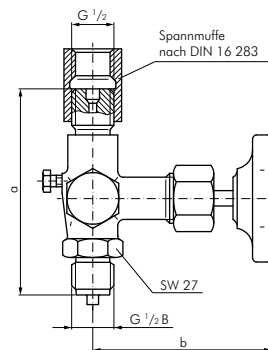
3.6.2. MAV 12 SMZ MS, MAV 12 SMZ ES

Form A, Spannmuffe / Zapfen
 DIN 16 270



3.6.3. MAV 12 SMZP MS

DIN 16 271

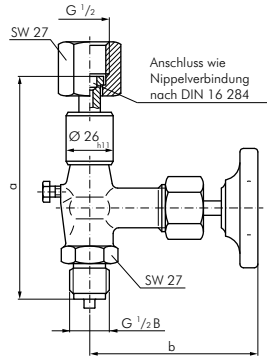


Ausführung	Maße in mm		Masse in kg		
	a	b ± 5	Ms	St	
Form A					1.4571
DIN 16 270	100 ± 1	85	0,54	0,52	0,52
DIN 16 271	100 ± 1	85	0,67	0,65	0,65

Alle Angaben verstehen sich als unverbindliche Richtwerte! Für nicht schriftlich bestätigte Datenauswahl übernehmen wir keine Haftung. Druckangaben beziehen sich, soweit nicht anders angegeben, auf Flüssigkeiten der Gruppe II bei +20°C.

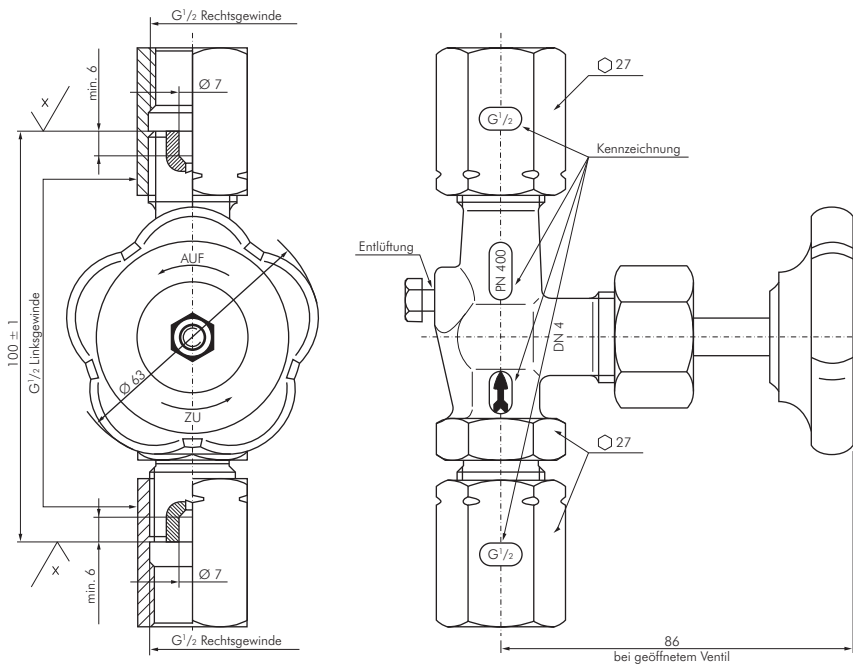
3.6.4. MAV 12 SMZM MS, MAV 12 SMZM ST, MAV 12 SMZM ES

Form B, Nippel und Überwurfmutter / Zapfen, mit Schaft für Messgerätehalter
DIN 16 270



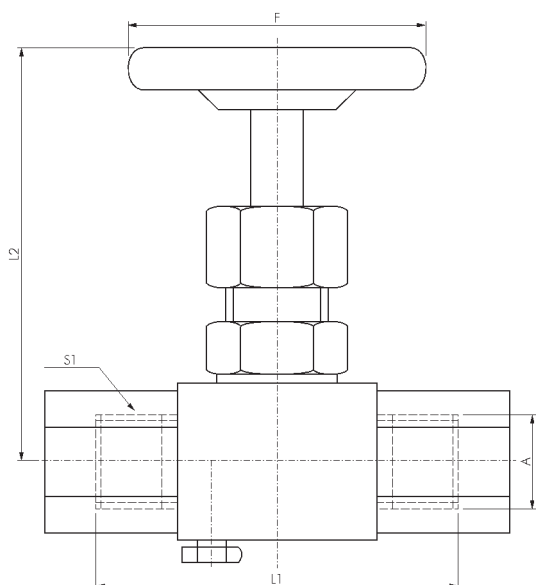
Ausführung	Maße in mm		Masse in kg		
	a	b ± 5	Ms	St	
Form B	a	b ± 5	Ms	St	1.4571
DIN 16 270	120 ± 5	85	0,61	0,56	0,56

3.6.5. MAV 12 SMSM ES



3.6.6. MAV 14 SMSM MS, MAV 14 SMSM ES

Manometer-Kleinabsperrentil, Spannmuffe x Spannmuffe



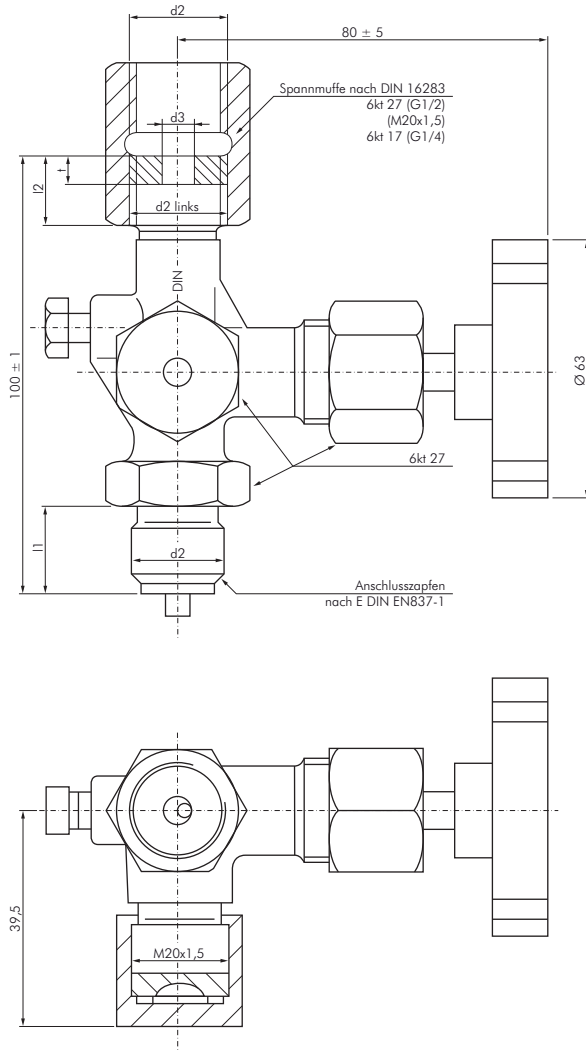
Ausführung	A	PN / bar	°C	L1 / mm	L2 / mm	S1 / mm	F / mm	Material
MAV 14 SMSM MS	G 1/4"	100	100	55	60	17	50	Messing
MAV 14 SMSM ES	G 1/4"	200	200	63	72	17	50	1.4571

Gewindegröße von Druck- und Temperaturbereich			
Werkstoff [Kurzzeichen]	Anschlussgewinde d1 / d2	Nenndruck [bar]	Temperaturbereich [°C]
C-Stahl [ST]	G 1/2	400	-10 bis +120
CrNi-Stahl [ES]	G 1/2	400	-40 bis +120

Ausführung	Werkstoffe	
	ST	ES
Gehäuse	1.0460	1.4571
Spindel, vollst.	1.4104, 1.4034 geh.	
Grundring	1.0038	1.4571
Packung	Graphit	
Stopfbuchse	1.0715	
Überwurfmutter		
Spannmuffe		
Verschlussklappe		
Dichtlinse		
Nippel	1.0038	
Handrad	Kunststoff, schwarz	
Entlüftungsschraube	1.4104	1.4571

3.6.7. MAV 12 SMZP ES, MAV 12 SMZP ST

Form A, DIN 16 271 mit Spannmuffe



Gewinde nach
 DIN 13 T13
 DIN ISO 228 T1
 ANSI B1.20.1

Maße in mm					
d1	d2	d3	l1	l2	t
G 1/2	G 1/2	7	20	17	7

3.7. Technische Daten

Manometer Absperrventile, kompakte Bauform

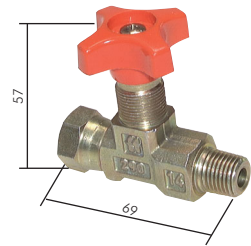
PN 400

Anwendung: Manometer Absperrventile werden zum Schutz von Manometern eingesetzt. Sie erfüllen eine Doppelfunktion, Druckstöße durch Drosselfunktion dämpfen und das Manometer von der Druckleitung zu trennen. Die drehbare Überwurfmutter erlaubt die Manometerpositionierung in die gewünschte Richtung. Die eingelegte O-Ring-Dichtung ist im Lieferumfang enthalten. Es findet keine Druckentlastung des Manometers statt.

Werkstoffe: Körper: Stahl verzinkt, Dichtung: NBR

Temperaturbereich: -20°C bis max. +100°C

Typ	Gewinde innen	Gewinde außen
MAV 14 HD	G 1/4" (ÜWM, flachdichtend)	R 1/4"



Manometer Absperrventile DIN 16270 / DIN 16271

bis 250 bar

Anwendung: Manometer Absperrventile werden eingesetzt um Druckmessgeräte vor Druckspitzen und Vibrationen zu schützen. Das Ventil kann durch Drosselstellung eine Dämpfung von Durckspitzen und Vibrationen bewirken, sowie das Messgerät komplett von der Versorgungsleitung trennen. Durch eine Entlüftungsschraube kann der Druck auf der Messgeräteseite abgelassen werden. Ansonsten erfolgt im abgesperrten Zustand keine Entlastung des Messgerätes. Für niedrige Drücke und nicht aggressive Medien empfehlen wir Manometer Absperrhähne.

Werkstoffe: Dichtungen: PTFE, Handrad: Kunststoff

Temperaturbereich: -10°C bis max. +120°C, höhere Temperaturen bei reduzierten Drücken möglich

Typ	PN	Messgerät-anschluss (IG)	Druck-eingang	Prüf-anschluss	Norm
Spannmuffe* - Muffe					
MAV 14 SMM MS	125 bar	G 1/4"	G 1/4"	---	---
Spannmuffe* - Zapfen					
MAV 12 SMZ MS	250 bar	G 1/2"	G 1/2"	---	DIN 16270 A
MAV 12 SMZP MS	250 bar	G 1/2"	G 1/2"	60 x 25 x 10	DIN 16271 A
MAV 12 SMZP2 MS	250 bar	G 1/2"	G 1/2"	M 20 x 1,5	DIN 16271 A
Drehbare Muffe - Zapfen mit Schaft für Messgerätehalter**					
MAV 12 SMZM MS	250 bar	G 1/2"	G 1/2"	---	DIN 16270 B
MAV 12 SMZMP MS	250 bar	G 1/2"	G 1/2"	60 x 25 x 10	DIN 16271 B
MAV 12 SMZMP2 MS	250 bar	G 1/2"	G 1/2"	M 20 x 1,5	DIN 16271 B

* Die Spannmuffe ist mit einem Links- und Rechtsgewinde ausgestattet und erlaubt das freie Positionieren des Messgerätes. Die Funktion ist ähnlich einer flachdichtenden Überwurfmutter. Bei den Messingventilen nach DIN wird die Spannmuffe in Stahl ausgeführt. Der Manometerdichttring muss separat bestellt werden, ** Außengewinde mit Zentrierzapfen für Profildichttring



Spannmuffe - Muffe



Spannmuffe - Zapfen



Drehbare Muffe - Zapfen mit Schaft für Messgerätehalter



Prüfanschluss 60 x 25 x 10



Prüfanschluss M 20 x 1,5

Manometer Absperrventile DIN 16270 / DIN 16271

bis 400 bar

Anwendung: Manometer Absperrventile werden eingesetzt um Druckmessgeräte vor Druckspitzen und Vibrationen zu schützen. Das Ventil kann durch Drosselstellung eine Dämpfung von Durckspitzen und Vibrationen bewirken, sowie das Messgerät komplett von der Versorgungsleitung trennen. Durch eine Entlüftungsschraube kann der Druck auf der Messgeräteseite abgelassen werden. Ansonsten erfolgt im abgesperrten Zustand keine Entlastung des Messgerätes. Für niedrige Drücke und nicht aggressive Medien empfehlen wir Manometer Absperrhähne.

Werkstoffe: Dichtungen: PTFE, Handrad: Kunststoff

Temperaturbereich: -10°C bis max. +120°C (Typ 1.4571: -20°C bis max. +200°C), höhere Temperaturen bei reduzierten Drücken möglich

Typ	Typ	PN	Messgerät-anschluss (IG)	Druck-eingang	Prüf-anschluss	Norm
1.4571	Stahl	PN				
Spannmuffe* - Spannmuffe*						
MAV 14 SMSM ES	---	250 bar	G 1/4"	G 1/4"	---	---
MAV 12 SMSM ES	MAV 12 SMSM ST	400 bar	G 1/2"	G 1/2"	---	DIN 16270 A
Spannmuffe* - Zapfen**						
MAV 12 SMZ ES	MAV 12 SMZ ST	400 bar	G 1/2"	G 1/2"	---	DIN 16270 A
MAV 12 SMZP ES	MAV 12 SMZP ST	400 bar	G 1/2"	G 1/2"	60 x 25 x 10	DIN 16271 A
MAV 12 SMZP2 ES	MAV 12 SMZP2 ST	400 bar	G 1/2"	G 1/2"	M 20 x 1,5	DIN 16271 A
Drehbare Muffe - Zapfen mit Schaft für Messgerätehalter**						
MAV 12 SMZM ES	MAV 12 SMZM ST	400 bar	G 1/2"	G 1/2"	---	DIN 16270 B
MAV 12 SMZMP ES	MAV 12 SMZMP ST	400 bar	G 1/2"	G 1/2"	60 x 25 x 10	DIN 16271 B
MAV 12 SMZMP2 ES	MAV 12 SMZMP2 ST	400 bar	G 1/2"	G 1/2"	M 20 x 1,5	DIN 16271 B

* Die Spannmuffe ist mit einem Links- und Rechtsgewinde ausgestattet und erlaubt das freie Positionieren des Messgerätes. Die Funktion ist ähnlich einer flachdichtenden Überwurfmutter. Bei den Edelstahlventilen wird die Spannmuffe in 1.4301 ausgeführt. Der Manometerdichttring muss separat bestellt werden, ** Außengewinde mit Zentrierzapfen für Profildichttring



Spannmuffe - Spannmuffe



Spannmuffe - Zapfen



Drehbare Muffe - Zapfen mit Schaft für Messgerätehalter



Prüfanschluss 60 x 25 x 10



Prüfanschluss M 20 x 1,5

4. Messgerätehalter - Typ MGH ... ES, MGH ... A -

4.1. Anwendung

Messgerätehalter werden zur Montage von Druckmessgeräten und anderen anzeigenden Geräten benötigt. Die Größe der Ausladung richtet sich nach dem Durchmesser und der Bauhöhe des Instrumentes sowie nach der Stellung und Lage des Anschlusses. Die Messgerätehalter sind zur Aufnahme eines Zwischenstückes oder zur direkten Aufnahme des Messgerätes (über Vierkant SW 22) ausgelegt.

Messgerätehalter für Zwischenstück

DIN 16 281 Form H, für Wandbefestigung
 Aluminiumguss, pulverbeschichtet, schwarz
 CrNi-Stahl 1.4571, geschweißt, gebeizt, blank

4.2. Ausführung

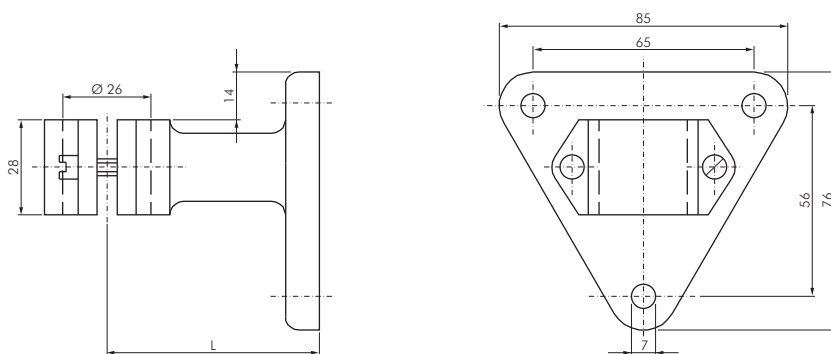
Bei den Ausführungen nach DIN 16 281 ist der Messgerätehalterkopf als zweiteilige Schelle aufgeführt. Durch die geschlitzte Haltebohrung der übrigen Ausführungen können auch hier Messgeräte mit unlösbar angebrachter Zuleitung, z.B. Druckmittler mit Kapillarleitung, nach der Montage der Halter problemlos seitlich eingeführt und festgeklemmt werden.

Ausführung nach	Ausladung [mm] L ± 3	Werkstoff	Masse [kg]
DIN 16 281 Form H	60	Al	0,15
	100		0,18
	160		0,26
	60	1.4571	0,17
	100		0,21
	160		0,26

4.3. Abmessungen

Messgerätehalter für Zwischenstück

Messgerätehalter für Wandbefestigung
 DIN 16 281 Form H



4.4. Technische Daten

Messgerätehalter DIN 16281

Werkstoffe: 1.4571 oder Aluminium, schwarz lackiert

Messgeräteaufnahme: Ø 26

Wandbefestigung: mit Dreieck-Grundplatte

Typ	Typ	L
1.4571	Aluminium	
MGH 2660 ES	MGH 2660 A	60
MGH 26100 ES	MGH 26100 A	100
MGH 26160 ES	MGH 26160 A	160



5. Manometerzwischenstücke mit Zapfen und Schaft für Messgerätehalter DIN 16 821 - Typ MZS ... -

Manometer Zwischenstücke mit Zapfen und Schaft für Messgerätehalter DIN 16281							
Typ	PN	Typ	Typ	PN	Länge	Gewinde	Gewinde
Messing		1.4571	Stahl		über alles	außen	innen
MZS 1212 MS	250 bar	MZS 1212 ES	MZS 1212 ST	400 bar	70	G 1/2"	G 1/2"

